

КАТАЛОГ ПРОДУКЦИИ



РАЗРАБОТКА И ПРОИЗВОДСТВО

ТОРГОВОЕ  
ОБОРУДОВАНИЕ  
ДЛЯ ЗООМАГАЗИНОВ



ООО «Арг» производит аквариумы и аквариумное оборудование с 1991 года и имеет богатый опыт работы в этой области. Применение современных технологий и использование только качественных материалов и комплектующих обеспечивают высокую надежность изделий, выпускаемых предприятием.



Наше предприятие — одно из немногих, выпускающих специализированное торговое оборудование для экспонирования, содержания рыб, растений и некоторых животных. В этом каталоге предложены наиболее востребованные модели, характеризующие сферу нашей деятельности на рынке торгового оборудования.

### Аквариумная стойка

Разработана для содержания и экспонирования аквариумных рыб, растений, а также грызунов и пресмыкающихся.

### Универсальная стойка для животных

Предназначена для содержания и экспонирования птиц мелких и крупных пород, пресмыкающихся, грызунов.

### Витрина для растений

Разработана для экспозиции и торговли аквариумными растениями, грунтами и другими элементами аквариумного декора.

### Аквариумы для торговли живой рыбой

Представляют собой торговые емкости для содержания живой рыбы и морепродуктов.

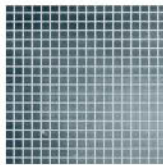


Представленное в настоящем каталоге торговое оборудование изготовлено из современных материалов, выбранных нами с учетом особых условий использования этого оборудования: влажная, механически и химически агрессивная среда, интенсивная эксплуатация.

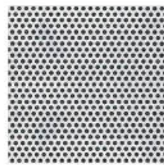
## ЛИСТОВЫЕ МАТЕРИАЛЫ:



алюминиевый лист с полимерным покрытием



просечная металлическая сетка  $\square 8 \times 8$  мм



просечная металлическая сетка  $\varnothing 3$  мм



стекло, тонированное пленкой



пластик

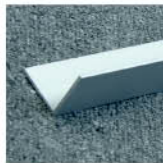


ламинированная фанера или ДСП

## ПРОФИЛЬНЫЕ МАТЕРИАЛЫ:



конструкционный алюминиевый профиль 30x30 мм



отделочный алюминиевый уголок 30x30 мм



профильная труба  $\square 20 \times 20$  мм черная или нержав.

## ЦВЕТОВАЯ ОТДЕЛКА:



желтый



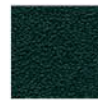
темно-зеленый



светло-зеленый



серебристо-серый



черный



синий

Кроме указанных, можно выбрать любой цвет согласно каталога RAL.





## ▲ SA3-2

Стойка аквариумная трехъярусная двухсекционная

Разработана для содержания и экспонирования аквариумных рыб, растений, а также пресмыкающихся. Стойка может быть 3-х или 4-х ярусная и включать одну или несколько секций, что позволяет добавлять к ней новые секции по мере увеличения торговых мощностей.

**СОСТАВ СЕКЦИИ****Металлический каркас**

Сборно-разборный трехъярусный или четырехъярусный из труб квадратного сечения 20x20 или 25x25 с полимерным покрытием. В зависимости от требований заказчика трубы могут быть из нержавеющей или обычной стали. Опоры секции регулируются в пределах -20; +10 мм.

**Рабочие емкости**

Аквариумы в обрамлении из анодированного алюминия устанавливаются в металлический каркас. Внутренние перегородки позволяют разместить каждый вид рыб и растений отдельно. Торцы и задние стенки тонированы черным или синим цветом, что создает оптимальный фон для рыб. Вместо аквариумов в секции могут устанавливаться террариумы. Они имеют боковую и верхнюю сдвижные сетки для вентиляции.

**Осветительное оборудование**

Каждый ярус оснащен люминесцентной лампой в алюминиевом плафоне, пускорегулирующим устройством с герметичными ламподержателями и встроенными розетками для дополнительного оборудования или блоком электронного освещения. В аквариумах организована передняя подсветка рыб — плафон с лампой находится у лицевого стекла, но можно закрепить лампу и у задней стенки аквариума. Мощность лампы 30 Вт. Террариумы имеют дополнительно точечный источник освещения — инфракрасную лампу.

**Дополнительное оборудование**

- Отстойники (высота 350 мм, устанавливаются сверху)
- Аквариумное оборудование (фильтры, компрессора, терморегуляторы)
- Люм. лампы специального спектра

## КОНСТРУКЦИОННЫЕ ОСОБЕННОСТИ



▲ **СА4-1** Стойка аквариумная  
четырёхярусная односекционная

Каждый ярус оснащен люком, лампой в алюминиевом плафоне.



◀ В секции могут устанавливаться террариумы

А также выкатные вольеры для грызунов





▲ **СУ-2**  
Стойка универсальная двухсекционная

Предназначена для содержания и экспонирования различных птиц и животных — грызунов, пресмыкающихся. Стойка может включать несколько секций. Конфигурация, размеры и цветовая гамма оговариваются при заказе. Габаритные размеры одной секции: 1060 x 570 (430) x 2470.

### СОСТАВ СЕКЦИИ

#### Алюминиевый стеллаж

4-х ярусный каркас из алюминиевого конструкционного профиля с полимерным покрытием. Опоры секции регулируются в диапазоне: -20; +10 мм. Боковые поверхности закрыты пластиком.

#### Витрины-вольеры

Четыре стеклянные емкости различных типов с внутренними перегородками. Перегородки позволяют разместить каждый вид животных отдельно.

- первый ярус (нижний) — выкатной вольер для грызунов. Выдвигается по направляющим для обслуживания. Крышки-сетки съемные. Вентиляционные сетки сверху и на задней стенке. Поддон выдвигной для удобства уборки
- второй ярус — универсальный террариум. Имеет раздвижные дверцы с замками, сетки для вентиляции сверху и на задней стенке.
- третий ярус — вольер для мелких птиц. Имеет поднимающиеся дверцы-шторки с замками, выдвигную внутреннюю перегородку, сдвижные насесты, выдвигной поддон для удобства уборки, сетки для вентиляции сверху и на задней стенке.
- четвертый ярус — вольер для крупных птиц. Имеет раздвижные двери с замками, выдвигной поддон, сетки для вентиляции сверху и на задней стенке.

#### Осветительное оборудование

Каждый ярус освещается люминесцентными лампами мощностью 30 Вт. Контакты ламп защищены и герметичными ламподержателями. На террариумном ярусе установлены розетки для подключения дополнительного оборудования. Для многосекционных стоек предусмотрено посекционное включение освещения

## КОНСТРУКЦИОННЫЕ ОСОБЕННОСТИ



← Регулируемые (сдвижные насесты) для мелких птиц

▶ Вынимающиеся поддоны (на 2-х верхних этажах)



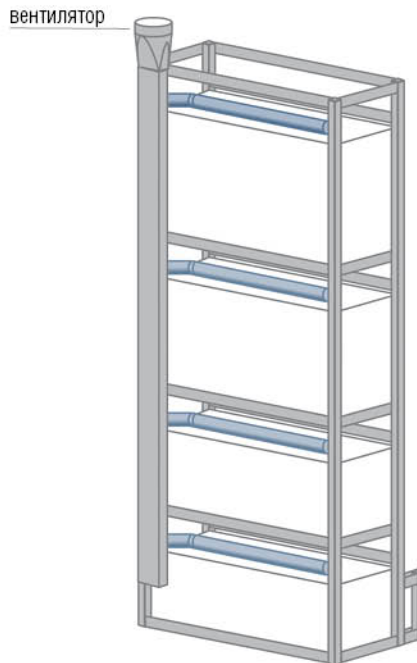
← Съемные крышки – сетки нижнего выкатного объема



▶ Выдвижная перегородка для перегона птиц во время уборки

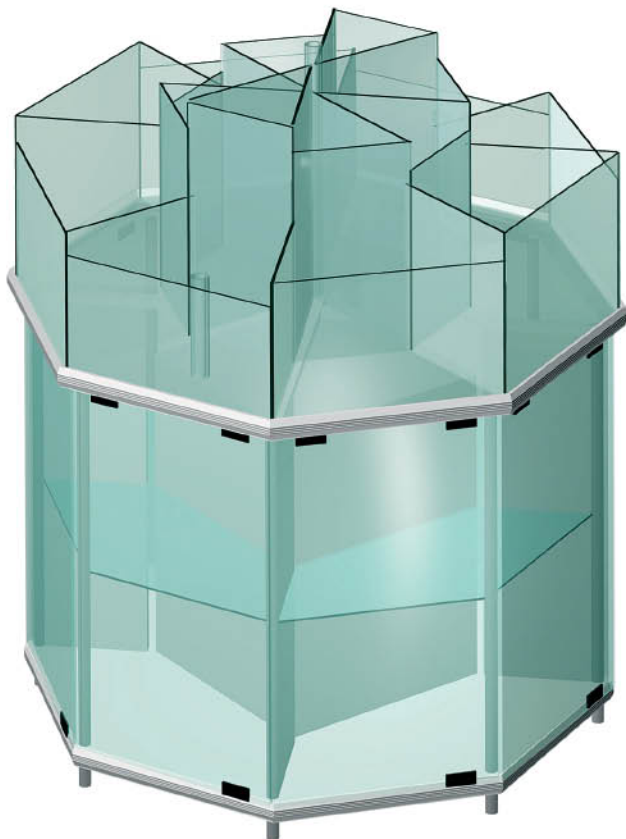


## СХЕМА ПРИТОЧНОЙ ВЕНТИЛЯЦИИ дополнительная опция



вид сзади





Специально разработаны для экспонирования и торговли аквариумными растениями, грунтами и другими элементами аквариумного декора. Витрины изготавливаются прямоугольной или многогранной формы и имеют несколько типоразмеров.

### СОСТАВ ИЗДЕЛИЯ

#### **Верхняя емкость**

Аквариум прямоугольной или многогранной формы разделен на несколько (от 5 до 16) разноуровневых отсеков, которые заполняются водой. Погружная помпа (в стандартную комплектацию не входит) подает воду из резервуара нижней витрины в верхнюю емкость через стеклянную трубу в центре изделия. Отсеки-сектора расположены на разных уровнях, что позволяет организовать циркуляцию воды в витрине.

#### **Нижняя витрина-подставка**

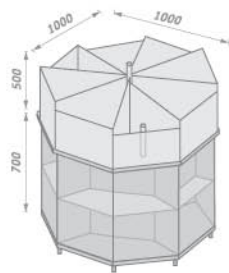
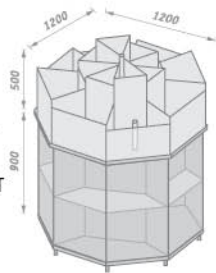
Представляет собой подставку для верхней емкости и одновременно торговую витрину закрытую со всех сторон стеклянными дверцами. Внутри подставки встроен металлический каркас с регулируемыми опорами и размещен стеклянный резервуар для воды с пластиковым кожухом, а также стеклянные полки для товаров.

#### **Осветительное оборудование**

Витрина оборудована люминесцентными лампами, которые освещают товар на стеклянных полках. Мощность ламп 15 или 18 Вт. Верхняя часть витрины освещается снизу теми же лампами через дно емкости. Если освещенность помещения недостаточна для растений, необходимо разместить над витриной дополнительный источник света (в комплектацию не входит, может быть изготовлен отдельно).

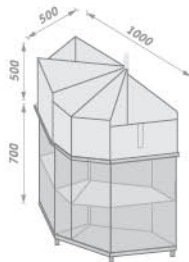


**ВР-М16**  
16 секций  
Люм. 4x18 Вт



**ВР-М8**  
8 секций  
Люм. 4x15 Вт

**ВР-М6**  
5 секций  
Люм. 4x15 Вт



**ВР- П 3**  
3 секции  
L=1200  
B=500  
H=550  
H подст. 700  
Люм. 2x18 Вт



**ВР- П 10**  
10 секций  
L=1500  
B=700  
H=550  
H подст. 700  
Люм. 4x15 Вт





#### ДОПОЛНИТЕЛЬНАЯ КОМПЛЕКТАЦИЯ:

- внутренние или выносные фильтры;
- лампы специального спектра;
- тонировка фоновой пленкой дна и задней стенки
- холодильное оборудование

Конфигурация, тип изделия, его размеры и комплектация, а также цветовая гамма согласовываются при заказе.

Эти изделия предназначены для содержания живой рыбы и морепродуктов.

#### СОСТАВ ИЗДЕЛИЯ

##### Рабочая емкость

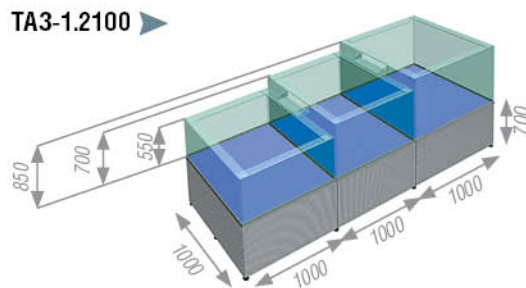
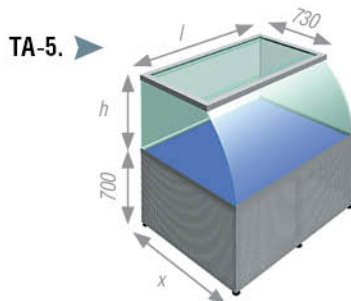
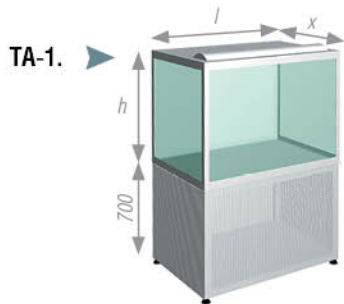
Аквариум из силикатного стекла толщиной 10-19 мм (в зависимости от размера). Для подключения оборудования аквариум может иметь дополнительные отверстия, шахты, системы перелива. Верхние и нижние грани аквариума могут быть закрыты алюминиевым профилем

##### Подставка-тумба

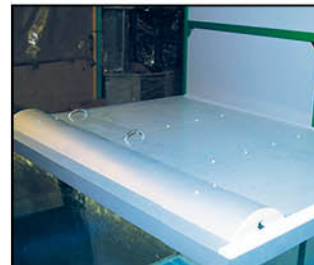
Каркас из металлической трубы квадратного сечения 40x40 с регулируемыми опорами с полимерным покрытием. В зависимости от требований заказчика трубы могут быть из нержавеющей или обычной стали. Внутри тумбы может быть размещено любое технологическое оборудование: фильтры, холодильные установки и т.п. Фасад, в зависимости от условий размещения, может быть закрыт наглухо, открыт или иметь съемные панели. Для фасадных панелей используется алюминиевая или металлическая просечная сетка с полимерным покрытием. Может использоваться и нержавеющая сталь.

##### Система освещения

Может иметь верхнее или нижнее расположение. Верхнее расположение традиционно и предпочтительно для обитателей аквариума. Лампы размещены в специальном пластиковом коробе над аквариумом, или в алюминиевом плафоне, при этом большая часть пространства остается открытой для свободного доступа внутрь или в плафон. Контакты ламп защищены герметичными ламподержателями, а устройства для запуска (УПУ), в целях электробезопасности, размещены внутри тумбы. Они имеют встроенные розетки для подключения дополнительного оборудования. Верхняя крышка съемная или раздвижная или складывающаяся.



Артикул №	Объем, л	Размеры, l x b x h	Толщина стекла, мм	Кол-во и мощность ламп. Вт
Прямоугольный				
ТА-1.560	560	1000x800x700	12	2x18
ТА-1.670	670	1200x800x700	12	2x30
ТА-1.840	840	1500x800x700	12	2x36
ТА1.900	900	2000x700x650	12	4x30
ТА-1.1200	1200	2000x800x750	15	4x30
С гнутым передним стеклом				
ТА-5.600	600	1200x800x700	12	2x30
ТА-5.750	750	1500x800x700	12	2x36
ТА-5.800	800	2000x700x650	12	4x30
ТА-5.1100	1100	2000x800x750	15	4x30
Три емкости с переливом				
ТА3-1.2100	2100	3000x1000x850	15/12/10	-





ООО «АРГ»  
[WWW.ARG.COM.RU](http://WWW.ARG.COM.RU)